

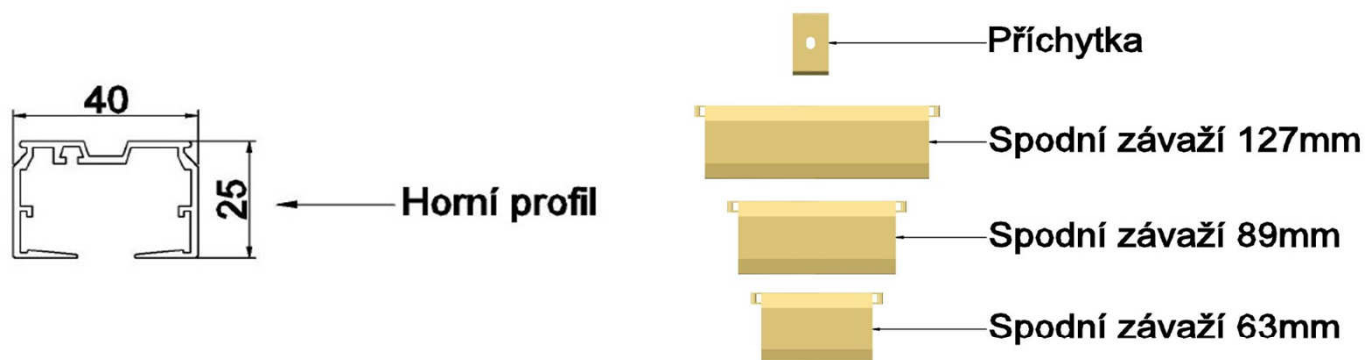
## Základní informace

Jedná se o jeden z nejrozšířenějších typů interiérového zastínění. Typický je pro kancelářské prostory, ovšem díky novým materiálům získává oblibu i v privátním sektoru. Výhodou je schopnost zaclonit velké plochy, možnost plynulé regulace světla natáčením lamel a také tvarová přizpůsobivost.

Výrobek se skládá z vodící lišty a samotných stínících lamel. Vodící hliníková lišta je upevněna do stropu, případně do stěny s využitím vynášecích konzolí.

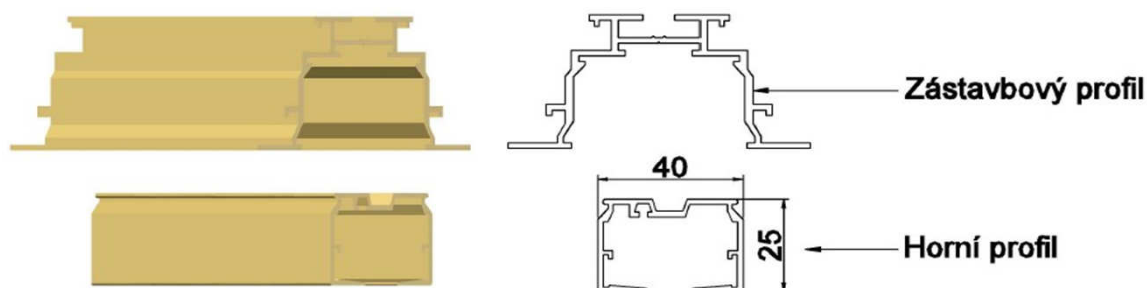
Lamely se vyrábějí v šířkách 63, 89 a 127 mm. Klasickým materiálem pro výrobu lamel je tkanina, nově se využívají i dřeviny, omyvatelné PVC, nebo třásně typu Airstream.

Ovládání: manuální nebo elektrické.

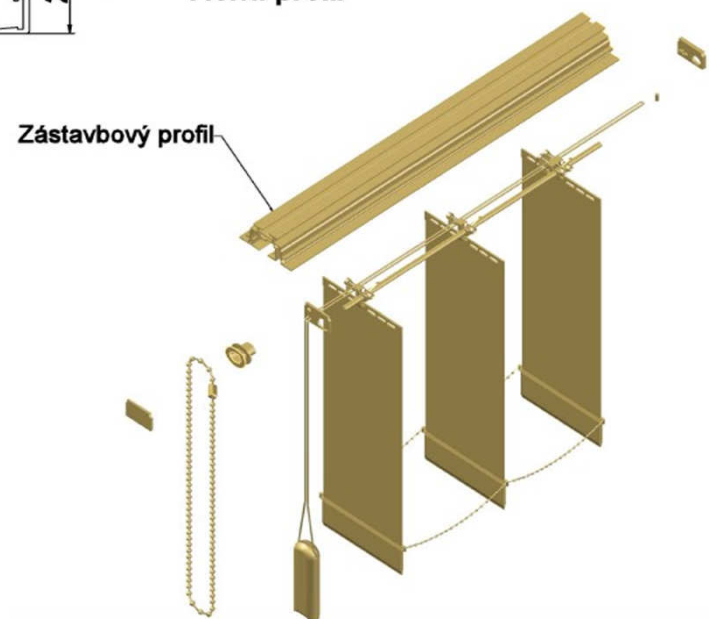


Všechny typy a tvary vertikálních žaluzií Maron lze dodat s elektrickým ovládáním. Základem je elektromotor Decomatic 230V, který je připevněn na zvoleném konci vodícího profilu (buď vedle, nebo nad ním).

Ovládání: tlačítkem nebo dálkovým ovladačem. Pro dálkové ovládání je nutné doplnit motor o přijímač radiového signálu.



Zajímavou možností je umístění horního vodícího profilu do zástavbového profilu a jeho zakomponování do podhledu. Výsledný efekt je velmi působivý: profil s mechanismem žaluzie je pohledivě zcela skryt, viditelné zůstávají pouze samotné lamely.



## Rovné provedení

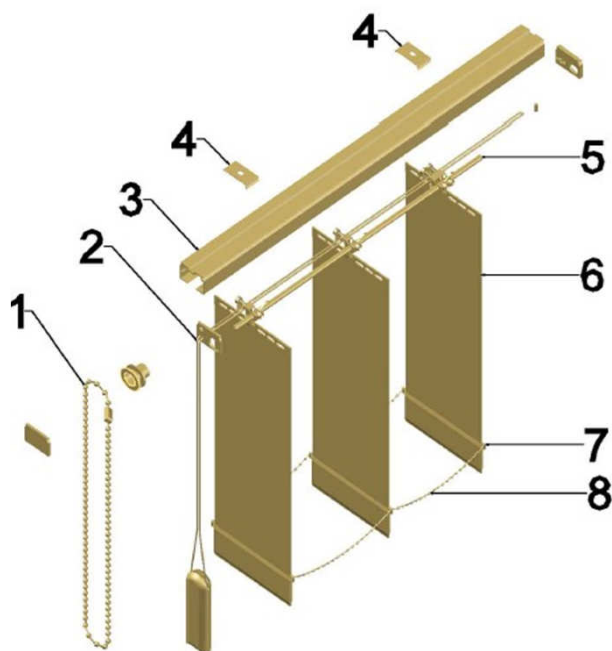
Základním modelem vertikální žaluzie Maron je rovný typ. Je ideální pro zastínění pravoúhlých svislých ploch. Výrobek se skládá z vodící lišty a samotných stínících lamel. Montáž stropně nebo čelně pomocí vynášecích konzolí.

Ovládání: provázkem a řetízem, tyčkou nebo elektromotorem 230V.

Shrnování lamel k jedné straně, do obou stran, nebo na střed.

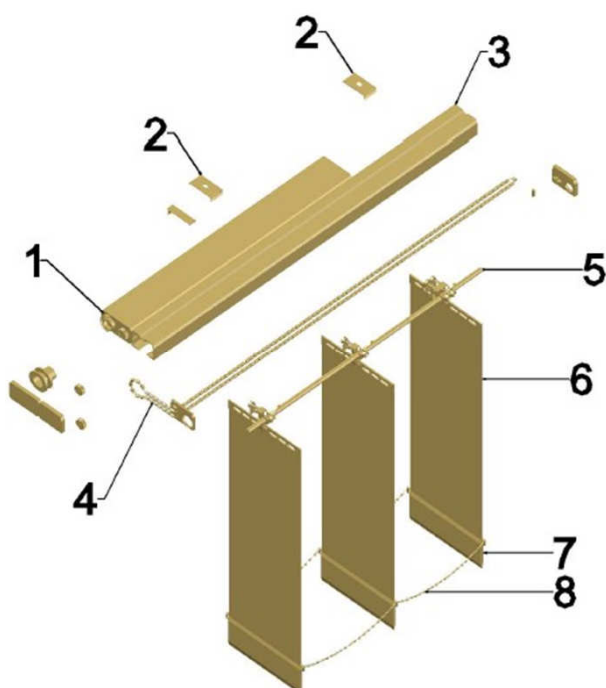
Maximální rozměry: maximální šířka 7 m, maximální plocha 35 m<sup>2</sup>.

## Rovné provedení s manuálním ovládáním



1. Ovládací řetízek
2. Ovládací provázek
3. Horní profil
4. Přichytky
5. Hřídel
6. Lamely
7. Spodní závaží
8. Spojovací řetízek

## Rovné provedení s elektrickým ovládáním



1. Elektromotor 230V
2. Přichytky
3. Horní profil
4. Ovládací řetízek
5. Hřídel
6. Lamely
7. Spodní závaží
8. Spojovací řetízek

## Šikmé provedení

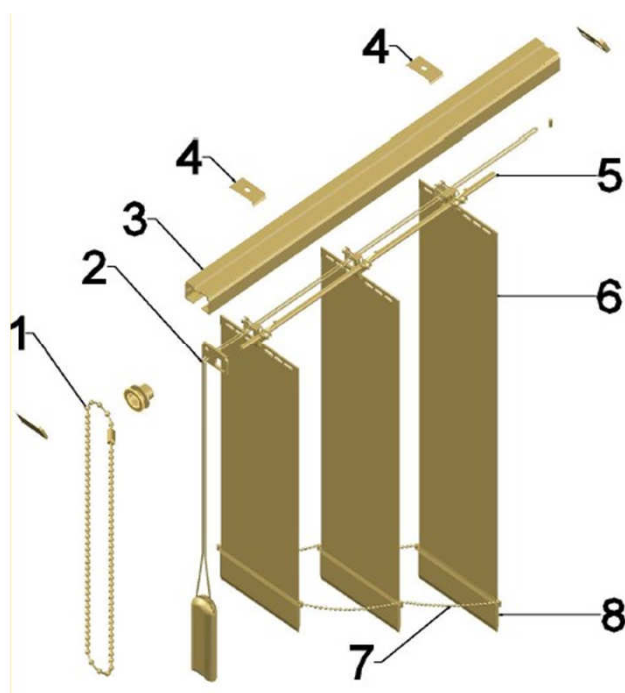
Šikmé vertikální žaluzie slope (z angl. slope = sklon, skloněný) jsou řešením pro podkrovní místnosti a sešikmené výklenky. Napojením dvou šikmin, nebo šikmé a rovné žaluzie lze zastínit i plochy s lomenými tvary. Montáž stropně, nebo čelně s použitím vynášecích konzolí.

Ovládání: provázkem a řetízem, nebo elektromotorem.

Shrnování lamel standardně k jedné (vyšší) straně.

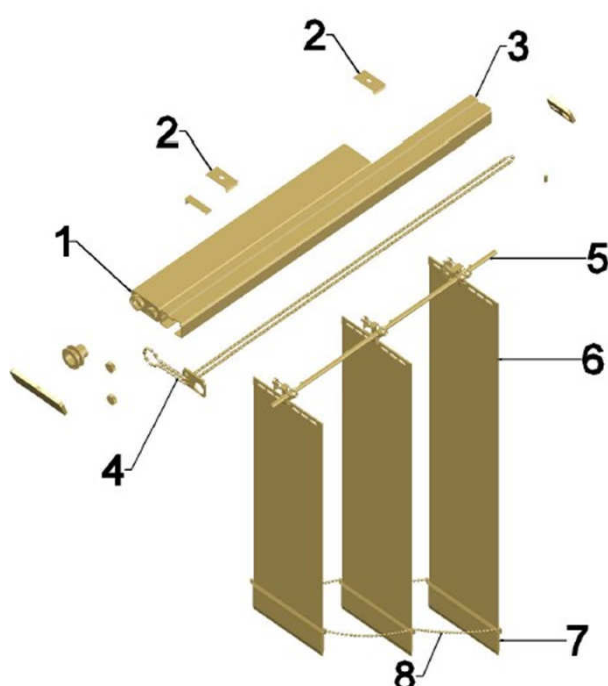
Maximální rozměry: maximální délka lišty 7 m, maximální výška 5 m, maximální úhel sklonu 55°.

## Šikmé provedení s manuálním ovládáním



1. Ovládací řetízek
2. Ovládací provázek
3. Horní profil
4. Příchytky
5. Hřídel
6. Lamely
7. Spojovací řetízek
8. Spodní závaží

## Šikmé provedení s elektrickým ovládáním



1. Elektromotor 230V
2. Příchytky
3. Horní profil
4. Ovládací řetízek
5. Hřídel
6. Lamely
7. Spodní závaží
8. Spojovací řetízek

## Zdvojené provedení plafond

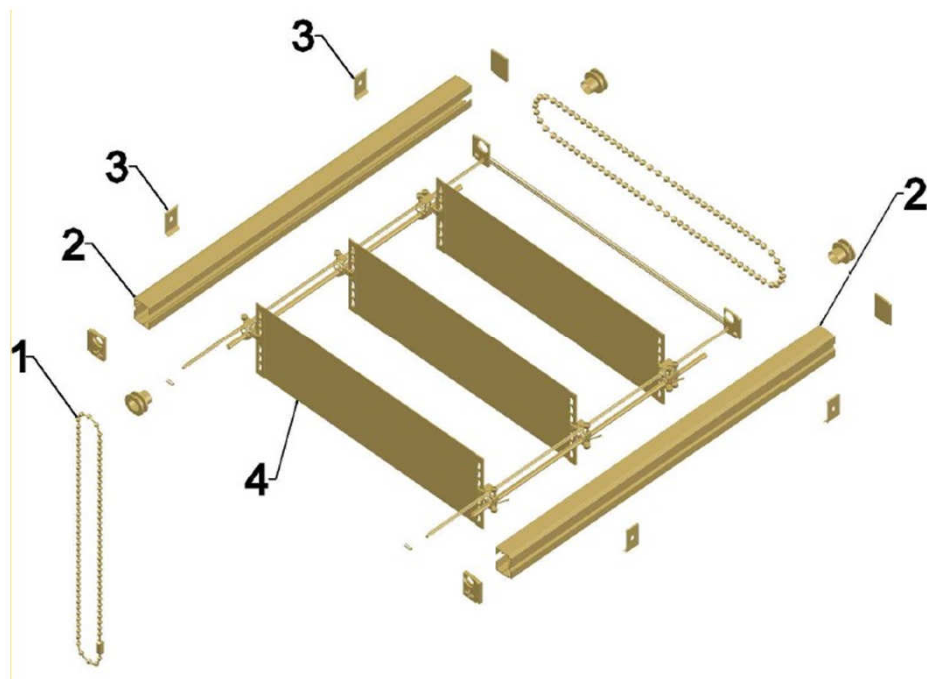
Tento typ vertikální žaluzie se skládá ze dvou vodících profilů, které jsou umístěny naproti sobě, a mezi nimiž jsou napnuté lamely. Plafond lze použít pro zastínění svislých i vodorovných ploch.

Ovládání: provázkem a řetízem, nebo systémem dvou motorů s elektronickou synchronizací.

Maximální rozměry pro vertikální použití: max. délka lišt 4 m, max. délka lamel 5 m, plocha do 20 m<sup>2</sup>.

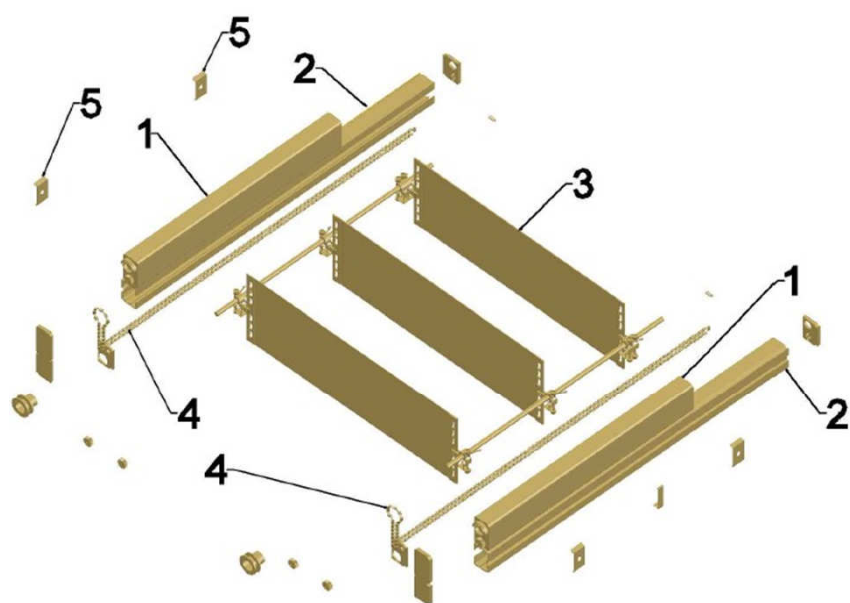
Maximální rozměry pro horizontální (stropní) použití: max. délka lišt 4,5 m, max. délka lamel 2 m, plocha do 9 m<sup>2</sup>.

## Plafond s manuálním ovládáním



1. Ovládací řetízek
2. Vodící profily
3. Příchytky
4. Lamely

## Plafond s elektrickým ovládáním



1. Elektomotory 230V
2. Vodící profily
3. Lamely
4. Ovládací řetízky
5. Příchytky

## Vertikální oblouk

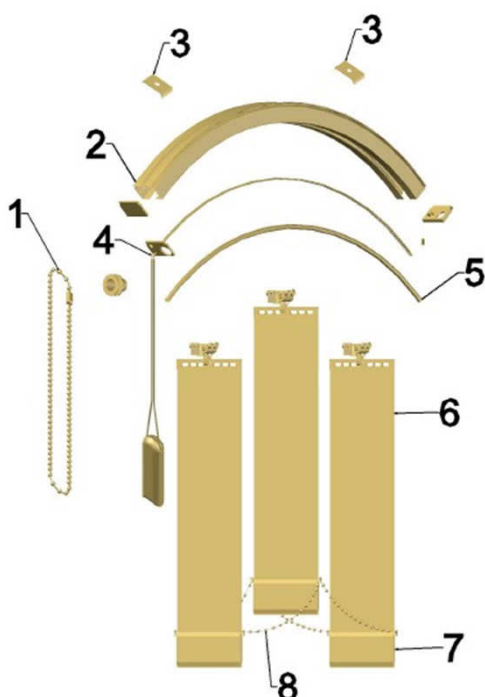
Ideální zastínění pro oblouková okna a výklenky, kde oblouk probíhá ve vertikální, tedy svislé rovině. Precizní funkčnost díky pružné hřídeli, planetové převodovce a kardanovým závěsům lamel. Lze vytvářet jak pravidelné, tak nepravidelné oblouky. Montáž stropně, nebo čelně s použitím vynášecích konzol.

Ovládání: provázkem a řetízem, nebo elektromotorem.

Shrnování lamel na střed, pokud nebrání podlaha či parapet delším středovým lamelám v pohybu, lze i do stran.

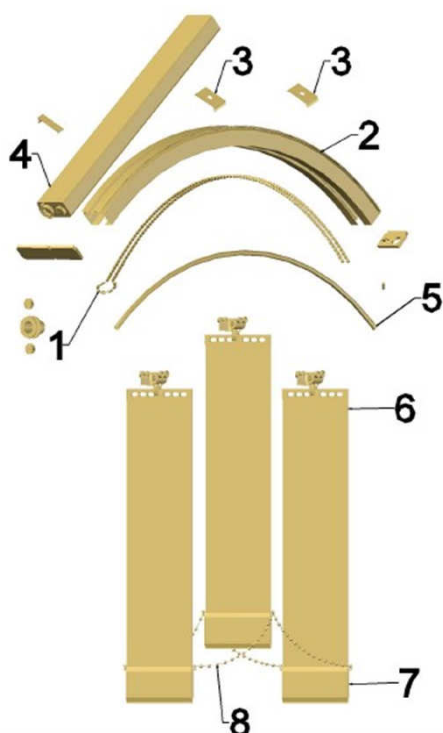
Maximální rozměry: maximální délka lišty 5,6 m, maximální výška 5 m, minimální poloměr oblouku 500 mm.

## Vertikální oblouk s manuálním ovládáním



1. Ovládací řetízek
2. Horní profil
3. Přichytky
4. Ovládací provázek
5. Hřídel
6. Lamely
7. Spodní závaží
8. Spojovací řetízek

## Vertikální oblouk s elektrickým ovládáním



1. Ovládací řetízek
2. Horní profil
3. Přichytky
4. Elektromotor 230V
5. Hřídel
6. Lamely
7. Spodní závaží
8. Spojovací řetízek



### Horizontální oblouk

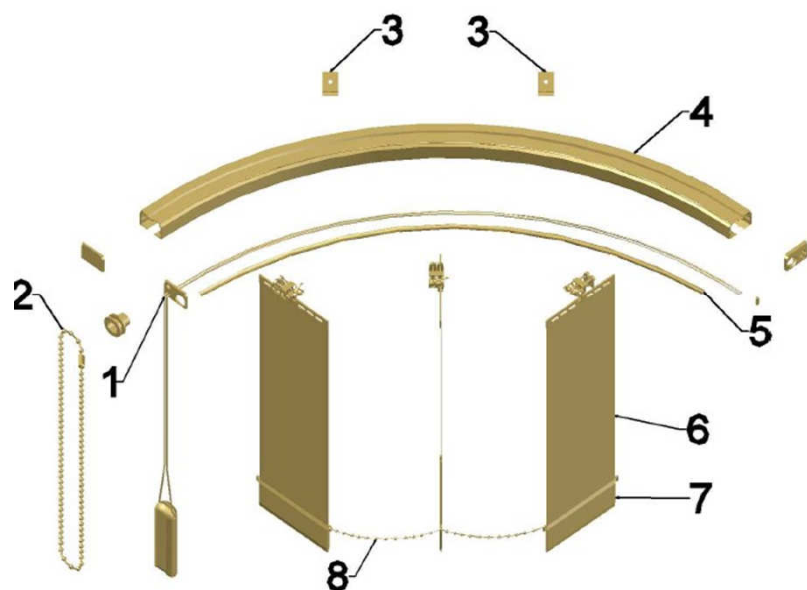
Speciální technologie umožňuje ohýbání a zakružování profilů v horizontální, tedy vodorovné rovině. Lze vytvářet jak pravidelné, tak nepravidelné oblouky. Tyto žaluzie jsou žádané zejména pro zastínění kulatých místností, nebo zaoblených prosklených ploch. Montáž stropně, nebo čelně pomocí vynášecích konzolí.

Ovládání: provázkem a řetízem, nebo elektromotorem.

Shrnování lamel k jedné straně, do obou stran, nebo na střed.

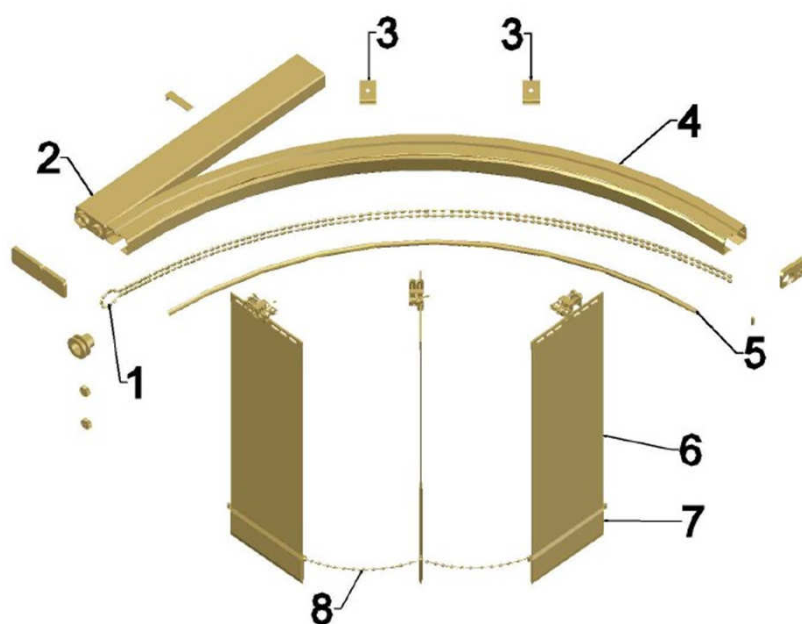
Maximální rozměry: maximální délka lišty 5,5 m, maximální výška 5 m, minimální poloměr se liší v závislosti na použité šíři lamely (550 mm pro lamelu 63, 650 mm pro lamelu 89 a 900 mm pro lamelu 127).

#### Horizontální oblouk s manuálním ovládáním



1. Ovládací provázek
2. Ovládací řetízek
3. Přichytky
4. Horní profil
5. Hřídel
6. Lamely
7. Spodní závaží
8. Spojovací řetízek

#### Horizontální oblouk s elektrickým ovládáním



1. Ovládací řetízek
2. Elektromotor 230V
3. Přichytky
4. Horní profil
5. Hřídel
6. Lamely
7. Spodní závaží
8. Spojovací řetízek

## Návod k montáži

**Upozornění:** Při zaměření a následné montáži věnujte pozornost všem případným překážkám a výčnělkům, které by mohly kolidovat s umístěním a pohybem žaluzie.

**Potřebné vybavení:** metr, tužka, vodováha, vrtačka, šroubovák, spojovací materiál.

**Doporučené kotvení:** do zdiva - vrták 6 mm, hmoždinky 6 mm, vruty 4 x 40 mm, do dřeva - vrták 4 mm, vruty 4 x 40 mm, do sádkartonu - speciální vrták a hmoždinky do sádkartonu, vruty 4 x 40 mm.



1. Pečlivě rozměříme místa kotvení příchytek. Žaluzie musí být umístěna tak, aby nekolidovala s žádnými předměty (např. klikou okna apod.)



2. Vyvrtáme otvory pro příchytky. Počet příchytek závisí na šířce žaluzie, umísťujeme je v rozstupech cca 1 metr.



3. S použitím vhodného spojovacího materiálu připevníme příchytky do stropu.



4. Příchytky musí být natočeny kolmo na osu žaluzie, odpruženou západkou směrem ke stěně.



5. V případě kotvení do stěny použijeme montážní konzole.



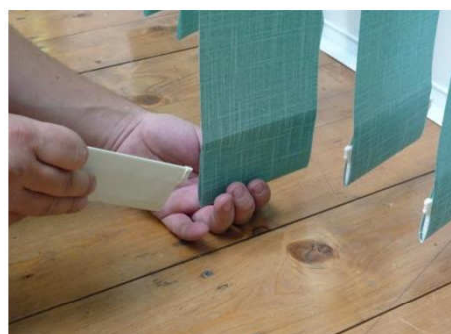
6. Nacvakneme horní profil do příchytek. Pečlivě zkontrolujeme, zda správně drží ve všech příchytkách.



7. Plynulým tahem směrem nahoru vsadíme lamely do plastových jezdců.

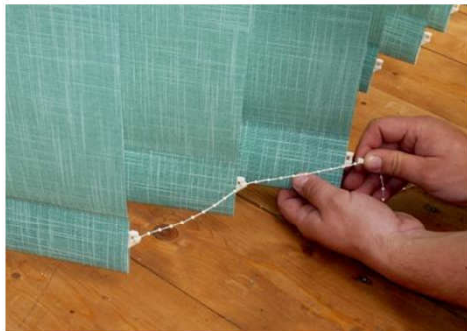


8. Takto postupujeme u všech lamel. Zkontrolujeme, že lamely jsou správně uchyceny v háčcích jezdců.



9. Zasuňme spodní těžítka do kapes v lamelách, očky směrem nahoru.

## Návod k montáži



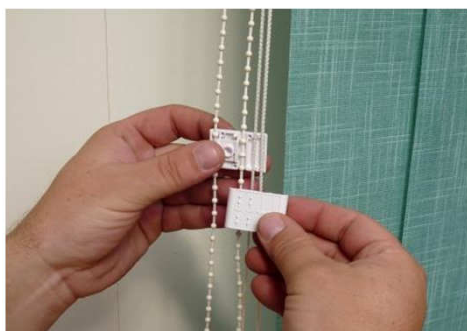
10. Propojíme očka těžitek distančním řetízkiem.



11. Totéž provedeme také na druhé straně těžitek.



12. Na spodní část ovládacího provázku připevníme ovládací závaží.



13. Nacvakneme stabilizátor, který brání zamotání ovládacího řetízku a provázku.



14. Na závěr provedeme celkovou kontrolu funkčnosti žaluzie.

Obdobným způsobem se montují všechny typy vertikálních žaluzií Decomatic. Odchytky dané atypickým tvarem či umístěním žaluzie kladou zvýšené nároky zejména na přesné a pečlivé vyměření před montáží.

Vertikální žaluzie s elektrickým ovládním se po mechanické stránce montáže nijak neliší od manuálních žaluzií. Samotné zapojení elektromotoru musí provádět pouze oprávněná osoba. Návod k zapojení elektromotoru, případně naprogramování ovladače, poskytneme na vyžádání.



## Návod k obsluze a údržbě

**1. Ovládání provázkem a řetízkem:**

Na zvoleném konci horního profilu je umístěna převodovka s ovládacím řetízkem a provázkem. Provázek slouží k posunu lamel do stran, řetízek k jejich naklápění.

**Důležitá upozornění:** Při ovládání žaluzie je nutno vyvíjet tah na provázek či řetízek pouze směrem kolmo dolů. Posunovat lamely do strany je možno pouze tehdy, když jsou lamely v otevřené poloze. Nedodržením těchto pokynů může dojít k poškození žaluzie, na která se nevztahuje záruka.

**2. Ovládání tyčkou:**

Tato varianta ovládání je dostupná pouze pro žaluzie v rovném provedení. K prvnímu jezdcí je připevněna ovládací tyčka. Plynulým tahem za tyčku dochází k posunu lamel do stran, jejím otáčením pak k naklápění lamel.

**Důležité upozornění:** Posunovat lamely do strany je možno pouze tehdy, když jsou lamely v otevřené poloze. Nedodržením tohoto pokynu může dojít k poškození žaluzie, na která se nevztahuje záruka.

**3. Elektrické ovládání:**

K ovládání vertikální žaluzie s elektromotorem slouží nástěnné tlačítko nebo dálkový ovladač. V obou případech je princip ovládání totožný: krajními šipkami posunujeme lamely do jednoho či druhého směru, středovým tlačítkem můžeme pohyb lamel zastavit v jakékoli pozici. Naklápění lamel je možné pouze v pozici úplného zatažení žaluzie a provádí se stejnými tlačítky.

## Manuální ovládání



## Elektrické ovládání

**Údržba:**

Mechanismus vertikálních žaluzií Decomatic je vyroben z velmi kvalitních materiálů a nevyžaduje žádnou speciální údržbu. Profil je hliníkový a povrchově upravený vypalovaným lakem. Pokud je žaluzie umístěna v prašném prostředí, nebo pokud se v interiéru provádějí např. stavební úpravy, může dojít k tomu, že prach a nečistoty proniknou do mechanických částí v horním profilu a následně dojde ke zhoršení funkčnosti žaluzie. V takovém případě je nutno žaluzii odborně rozebrat a vyčistit. Lamely, až na výjimky (např. lamely PVC), lze čistit pouze suchou cestou, vysavačem nebo měkkým kartáčem, popřípadě opatrným otřením navlhčeným hadříkem. V případě závažnějšího znečištění lamel zajistíme jejich odborné vyčištění, popř. výměnu za nové.

Z preventivních důvodů doporučujeme objednat si odbornou servisní prohlídku žaluzií v intervalech cca 2 roky.